



BIO TRITURATORE Mod. ECO 7

MANUALE D'USO E MANUTENZIONE



ATTENZIONE: prima di utilizzare lo strumento, leggere attentamente tutte le istruzioni e conservarle per riferimenti futuri.

Per l'operatore:

Grazie per aver acquistato il cippatore.

Questo manuale è considerato una parte della macchina e dovrebbe essere sempre con essa.

Assicurarsi di leggere e seguire tutte le istruzioni contenute in questo manuale prima di tentare di far funzionare la macchina.



Questo simbolo indica le istruzioni di sicurezza importanti che, se non seguite, possono causare lesioni personali. Quando viene visualizzato il simbolo, si prega di leggere le istruzioni con attenzione.

1. Capire e seguire le istruzioni della macchina sul manuale prima di assemblare o utilizzare la macchina. Conservare questo manuale in un luogo sicuro per il futuro e usarlo come riferimento e per ordinare pezzi di ricambio.
2. Non consentire ai bambini sotto i 16 anni l'uso di questa macchina. Non permettere mai agli adulti di far funzionare questa macchina senza una giusta istruzione.
3. Tenere gli astanti, aiutanti, animali domestici e bambini ad almeno 10 metri dalla macchina, mentre è in funzionamento. Fermare la macchina, se qualcuno si avvicina troppo.
4. Avere familiarità con tutti i controlli e il loro corretto funzionamento.
5. Non far girare il motore in ambienti chiusi o in luoghi poco ventilati. Lo scarico del motore contiene monossido di carbonio, un gas inodore e mortale.
6. Non mettere mani e piedi vicino alle parti rotanti o nelle camere di alimentazione e uscita di scarico.
7. Non mettere metallo o pietre all'interno della macchina.
8. Non indossare abiti larghi o gioielli e mantenere i capelli lunghi sotto un copricapo di protezione durante il funzionamento della macchina.
9. Non utilizzare mai la macchina su un pendio o un pavimento liscio duro.



INDICE

II. Istruzioni per assemblare	4
Istruzioni di sicurezza.....	8
Istruzioni di assemblaggio	9
Istruzioni di sicurezza.....	11
DURANTE L'UTILIZZO:.....	11
Affilare le lame	12
Regolazione delle cinghie	12
Sostituzione delle cinghie.....	13
Ordini di ricambi.....	13
Manutenzione e conservazione	13
SPECIFICAZIONI.....	16

II. Istruzioni per assemblare

Disimballaggio e verifica del contenuto.

Rimuovere tutti gli elementi dalla confezione. Se una qualsiasi parte risulta danneggiata, contattare il punto vendita subito.

L'assemblaggio dovrebbe essere fatto su una superficie pulita.

1. Togliere la macchina dalla cassa. Vedi foto 1.

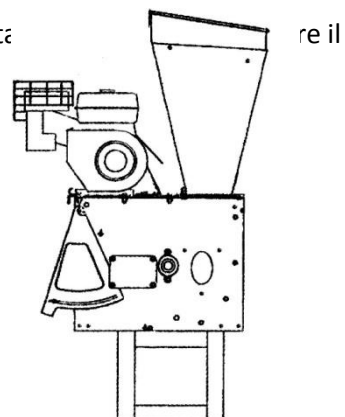


Figura 1

Montaggio frontale. Vedi figura 2

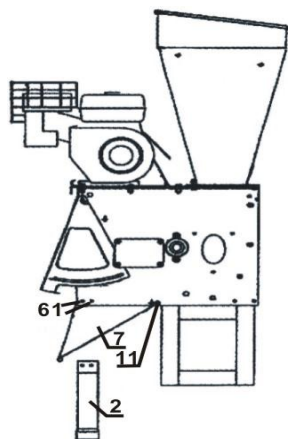


Figura 2

2,1 Rimuovere i dadi dai bulloni , 61, rimuovere le viti, 9

2,2 Prendre la scatola dei pezzi per prendere 11.

2,3 Estrarre la tramoggia di scarico della scatola dei pezzi e allineare i fori, 61.

2,4 Incastrare la parte anteriore del piede con il bordo laterale della finestra e allineare i fori di montaggio con i fori , 61.

2.5. Rimettere il tubo 9, che è stato rimosso nella prima fase, al proprio posto. Inserire i bulloni e fissarli saldamente con guarnizioni e dadi.

3. Fissare il supporto della ruota posteriore. Vedi foto 3

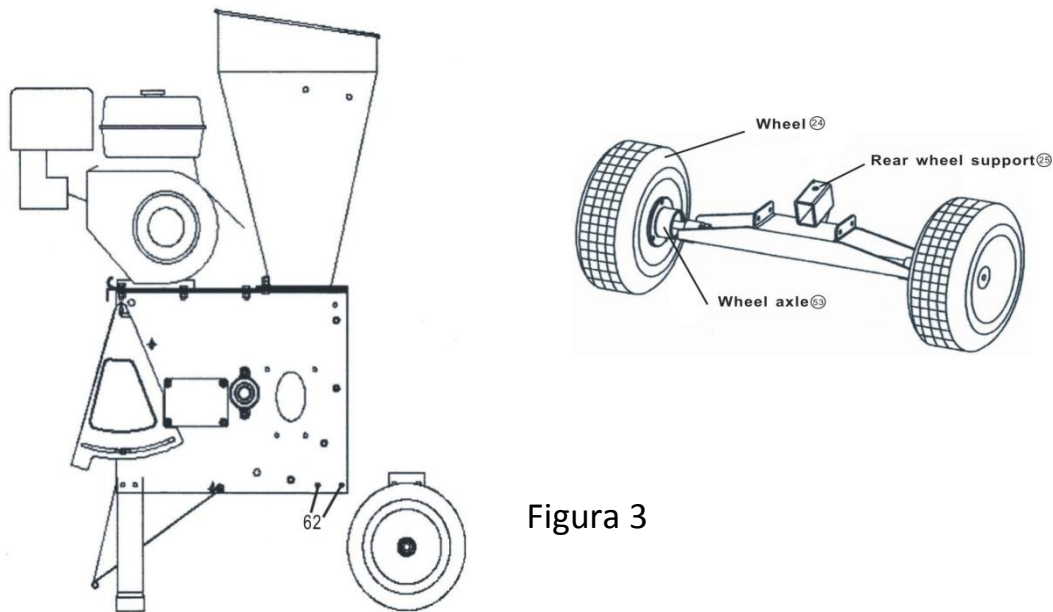


Figura 3

3.1 Rimuovere la copertura di legno.

3,2 Smontare il bullone, 62.

3.3 Mettere il supporto posteriore della ruota, 25 apposto e allineare il foro di montaggio con il foro, 62. Inserire 3,4 M8 * 20 bulloni nei fori, 62, dall'esterno verso l'interno e fissarli con un po' di guarnizione e dado.

3,5 Rimontare il bullone, 62, e fissarlo saldamente con guarnizione e dado. Quindi avvitare il dado fisso nella posizione 62.

4. Applicazione dello sc

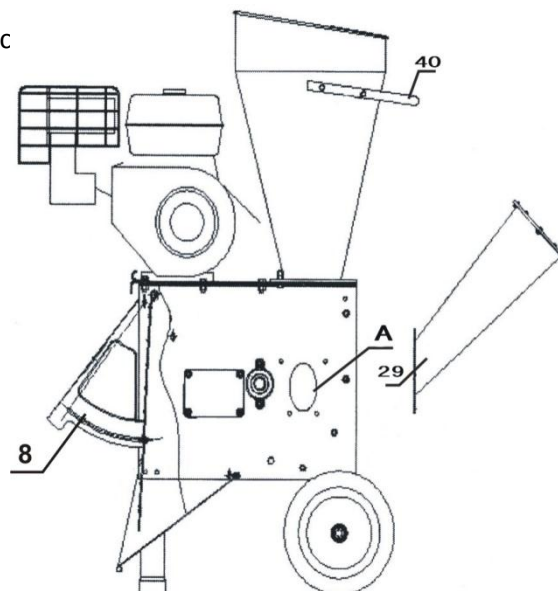


Figura 4

4.1. Mettere l'uscita del cippato, 29 sul lato della macchina. Allineare i quattro fori di montaggio della flangia.

4.2. Fissare la flangia con guarnizioni e dadi M8. Assicurarsi che l'uscita del cippato, 29 non abbia alcuna deformazione prima di stringere i dadi.

5. Montaggio dello schermo, 10.

5.1. Rimuovere le viti su entrambi i lati dello sportello mobile, 8 e sollevare la porta nel punto più alto. Agganciare lo schermo sull'asse della porta e bloccare lo schermo con la molla per evitare che lo

schermo cada.

5.2. Mettere la parte inferiore dello schermo al di fuori del minore in asse con l'apertura di scarico. Serrare le viti M5 * 15 sul lato destro e sinistro del canale di scarico per fissare lo schermo.

6. Montare le due maniglie, 40.

7. Norme di sicurezza per la macchina. Coprire l'apertura dello scarico con il sacchetto di nylon e stringere la cravatta. Quando la macchina è in funzione, i circuiti integrati vengono raccolti nel sacco.

8. Controllare tutte le viti, bulloni, dadi e stringerli se si allentano.

9. Aggiungere l'olio e la benzina al motore.

9.1. Non ci sono benzina né olio del nuovo motore.

9.2. Aprire il coperchio del serbatoio del carburante e aggiungere benzina. Vedere figura 5. Non riempire più di 10 mm a 15 mm della parte superiore del serbatoio del carburante.

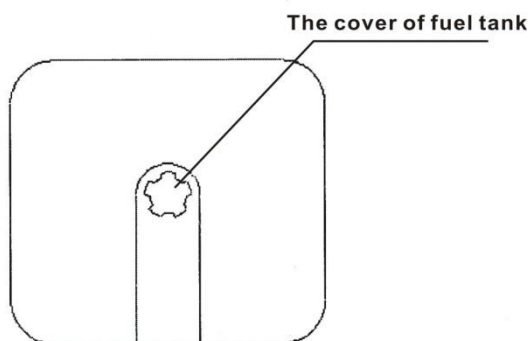
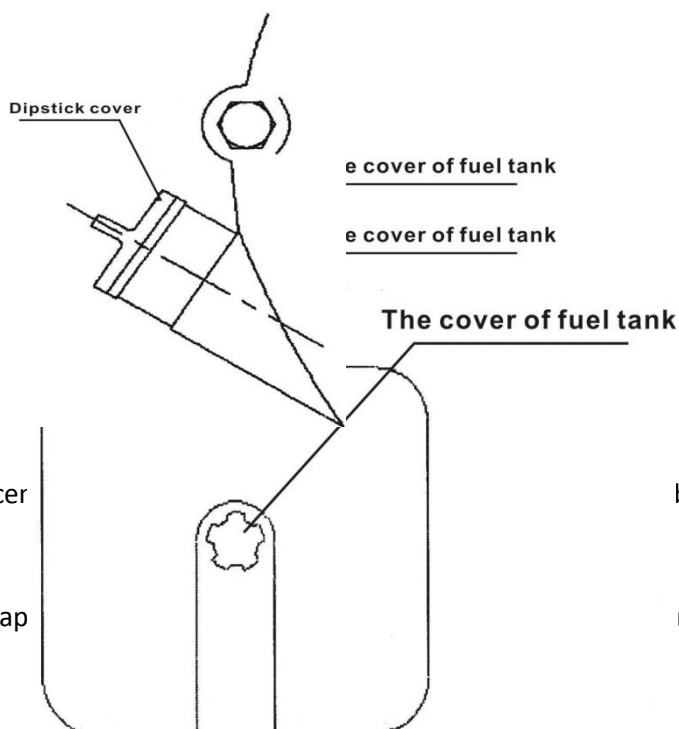


Figura 5

9.3. Aprire il coperchio e tirare fuori l'asta di livello. Vedere la figura 6. Olio motore 10W-30 e 5W-30 sono disponibili. Riempire di olio motore tra il minimo e massimo sull'astina di livello.



9.4. Fare riferimento a "accensione" e "sicurezza".
 I. Istruzioni di sicurezza
 i. Formazione
 Assicurati di comprendere appieno le istruzioni prima di usare la macchina.

ii. Preparazione

carburante.

re la macchina.

1. Mettere la macchina in modo sicuro su una superficie piana.
2. Tenere l'area sgombra da altri oggetti.
3. Indossare una protezione acustica, occhiali e guanti durante il funzionamento della macchina.
4. Esaminare la macchina, accertarsi che sia in buone condizioni, controllare che tutte le viti, dadi e altri dispositivi di fissaggio siano ben fissati e lo schermo sia a posto. Sostituire le etichette illeggibili.
5. Fissaggio della sacca di raccolta. Vedere pagina 11.
6. Prestare attenzione durante la manipolazione dei carburanti. Sono vapori infiammabili e sono esplosivi. I seguenti punti devono essere seguiti scrupolosamente.

--- Non rimuovere il tappo del carburante o aggiungere combustibile con una sorgente di alimentazione in esecuzione. Spegnerne il motore, lasciare che il motore e componenti di scarico si raffreddino prima di fare rifornimento.

--- Non aggiungere mai benzina e olio motore alla macchina in ambienti chiusi.

--- Non fumare durante l'aggiunta di benzina e olio motore.

--- Non effettuare il rifornimento o conservare la macchina in un luogo dove ci sono fiamme, scintille o un oggetto di accensione.

--- Non tentare di avviare la fonte di alimentazione, se benzina o olio motore sono fuoriusciti. Eliminare la fuoriuscita e metterla lontano dalla zona prima di avviare la macchina.

--- Assicurarsi sempre che il tappo del serbatoio sia ben stretto, prima di iniziare.

--- Il serbatoio del carburante deve essere vuotato.

7. La maniglia di avviamento si trova sul motore. Tirare la maniglia di avviamento per avviare il motore.

Verificare che la macchina sia in buone condizioni di lavoro dopo l'avvio del motore.

8. scivolo cippatore --- inserire ramoscelli e piccoli rami fino a 4 "di diametro per essere immessa nel vano di triturazione.

9. tramoggia del cippatore --- inserire foglie e piccoli rami fino a 1 / 4 "di diametro per essere immessi nella tramoggia di cippatura e triturazione.

10. Trattorini tosaerba o gancio di traino ATV --- per essere utilizzato per il traino di trattorini o ATV a velocità inferiori a 20 kmh ..

iii. Operazione

1. Assicurarsi che il coperchio di plastica sulla tramoggia superiore sia chiuso quando il trituratore è in esecuzione. I trucioli sono molto pericolosi.

2. Utilizzare un grosso bastone di legno per spingere il materiale all'interno della tramoggia di alimentazione. Non usare le mani o strumenti di metallo.

3. Tenere il viso e il corpo lontano dalla un'apertura di alimentazione.

4. Non inserire le mani o altre parti del corpo o indumenti all'interno della tramoggia, tubo di scarico, o altri organi rotanti.

5. Siate consapevoli che la marmitta è calda, quando la macchina è in funzione, toccare la marmitta provoca ustioni.

6. Mantenere il giusto equilibrio e piano in ogni momento. Non sbilanciarsi. Mai stare ad un livello superiore rispetto alla tramoggia della macchina.

7. L'operatore deve essere estremamente attento che i pezzi di metallo, pietra, vetro o altri corpi estranei non siano messi nel foro di aspirazione tutti insieme.

8. Si prega di verificare se vi è un rumore anomalo nella macchina. In caso affermativo, si prega di spegnere immediatamente il motore e risolvere il problema. Si prega di verificare eventuali danni e stringere qualsiasi parte allentata.



9. I grandi rami sono triturati lentamente.
10. Se la macchina si ostruisce, intercettare la fonte di alimentazione prima di rimuovere i detriti. Tenere la fonte di energia sgombra da cumuli di detriti per evitare danni alla fonte di alimentazione o possibili incendi.
12. Mai mettere qualcosa sulla copertina del contenitore perchè può cadere nella macchina.
13. Assicurarsi che l'apertura del paracadute sia sempre coperta, non operare in caso di bambini o con le mani nello scivolo.
14. spostare la macchina, tenendo saldamente la maniglia con entrambe le mani, poggiare sull'albero della ruota posteriore il piede, sollevare la parte anteriore della macchina, prestare attenzione al centro di gravità della macchina.
15. Prima di far funzionare la macchina, controllare la direzione del vento per evitare di lavorare sottovento.
16. Tenere tutte le guardie e deflettori in luogo e in buone condizioni.
17. La marmitta e il motore possono surriscaldarsi e provocare ustioni. Non toccare.
18. Spegnerla macchina prima di spostare la macchina.
19. Non inclinare la macchina mentre il motore è acceso.

Istruzioni di sicurezza

ATTENZIONE: PRIMA DI UTILIZZARE IL CIPPATORE, LEGGERE ATTENTAMENTE TUTTE LE ISTRUZIONI.

Questo manuale d'uso e manutenzione è da considerarsi parte integrante del cippatore, assicuratevi di leggere e seguire le istruzioni contenute in questo manuale prima di lavorare con la macchina.

1. Capire e seguire le istruzioni contenute sulla macchina e in questo manuale prima di assemblare o lavorare con essa. Tenere il presente manuale in un luogo sicuro per controlli e futuri ordini di parti di ricambio.
2. Non permettere a nessun operatore l'uso della macchina prima di aver letto il manuale di istruzioni.
3. Accendere il motore solo all'esterno ed in aree ben ventilate.
4. Tenere le estremità lontane dalle parti rotanti della macchina.
5. Non inserire parti di metallo o pietra nel cippatore.
6. Utilizzare la macchina esclusivamente su terreno piano e stabile.

Istruzioni di assemblaggio

1- Aprire il cartone, mantenendo la macchina verticale.

2- Svitare le due viti (immagine 1) ed estrarre i componenti .



3- Montare il cavalletto di sostegno (fig. 2)



4- Montare l'assale, appoggiando prima la macchina ad un muro, in modo che resti obliqua (fig. 3)



5- Mantenendo la macchina nella stessa posizione, montare i 2 ruotini (fig. 4)



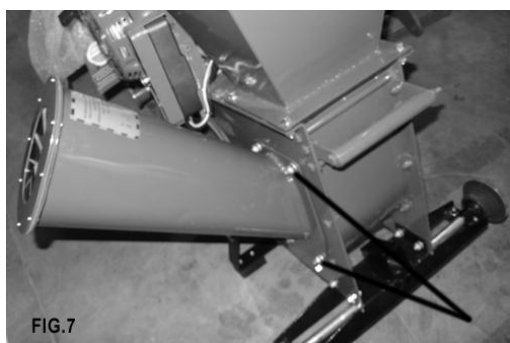
6- Montare il gancio per ATV (fig.5)



7- Montare le 2 maniglie superiori, poi richiudere il cofano serrando le due viti con un cacciavite (fig.6)



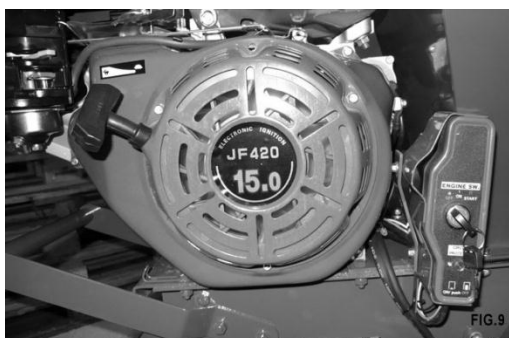
8- Montare il cono laterale accertandosi della corretta posizione, ovvero verso l'alto (fig. 7)



9- Versare benzina super nel serbatoio ed aggiungere olio (comune olio per auto - motore 4 tempi) controllando il livello del tappino. La misurazione dell'olio deve avvenire tenendo appoggiato il tappino senza avvitare (fig. 8). La quantità di olio è di circa 2 litri.



10-Prima di avviare il motore con chiave o corda di avviamento, assicurarsi che la leva di apertura/chiusura benzina sia posizionato su “Aperto”: Prima dell’avviamento aprire la leva dell’aria, facilitando così l’accensione (fig. 9)



Istruzioni di sicurezza

PREPARAZIONE:

- Mettere la macchina su una superficie piana e sicura;
- Mantenere l’area di utilizzo pulita da altri oggetti;
- Indossare paraorecchie, guanti e occhialini di protezione;
- Assicurarsi che la macchina sia in buone condizioni, controllare che tutte le viti e i bulloni siano ben stretti;
- Fare molta attenzione mentre si maneggia il carburante.

DURANTE L’UTILIZZO:

- Assicurarsi che la protezione di plastic nella tramoggia superiore sia chiusa mentre il cippatore è in funzione;
- Usare un bastone spesso di legno per spingere il materiale e non le proprie mani o parti di metallo;
- Non inserire mani, piedi, alter parti del corpo o vestiti all’interno della macchina;



- Prestare attenzione alla marmitta, quando la macchina è in fase di lavorazione toccandola può provocare scottature;
- Controllare la presenza di rumori o vibrazioni anormali della macchina e se presenti, interrompere subito il lavoro e risolvere il problema;
- Se la macchina si ostruisce, interrompere l'alimentazione prima di rimuovere i detriti. Tenere la macchina pulita per prevenire accumuli di detriti, evitare danni alla fonte di alimentazione e possibili incendi;
- Spegnerla la macchina prima di movimentarla;
- Non posizionare il viso vicino alla tramoggia superiore;
- Non stare di fronte all'apertura di scarico del cippato;
- Non aprire la copertura di plastica mentre si aggiunge altro materiale;
- L'area di scarico può facilmente ostruirsi se il material è umido. Spegnerla sempre il motore prima di pulire la macchina e non usare né mani né piedi.
- Non provare a togliere accumuli di cippato mentre il motore è ancora acceso.

Affilare le lame

La lama di taglio è fatta di materiale speciale ed essa è molto forte dopo il trattamento termico, ma dopo un utilizzo frequente può essere smussata.

1. Spegnerla il motore prima di rimuovere la lama
 - Rimuovere la scatola della batteria;
 - Togliere lo sportello mobile;
 - aprire la schermata di scarico;
2. Indossare guanti di sicurezza
3. Togliere la vite di posizione sulla lama.
4. Affila la lama.
 - Se la lama è danneggiata da metallo o pietra o altri oggetti duri affilare la zona danneggiata.
 - Evitare il cambiamento di colore della lama a causa dell'alta temperatura mentre la lama viene affilata.
5. Posizionare la lama nella sua posizione e stringere i dadi.
6. Rimettere tutte le parti tolte nella posizione originaria.

Regolazione delle cinghie

Dopo un uso frequente del cippatore, le cinghie possono allentarsi, quindi è necessaria la regolazione della tensione delle stesse.

1. Spegnerla il motore e rimuovere il carter.
2. Allentare i dadi sul motore.
3. Spostare il motore in avanti fino a quando la cinghia è stretta.



4. Mettere la puleggia principale e la puleggia affiliata sullo stesso piano.
5. Serrare i bulloni e riposizionare il carter.

Sostituzione delle cinghie

Le cinghie devono essere rimpiazzate se sono troppo lunghe o danneggiate.

1. Spegner il motore e rimuovere il carter
2. Rimuovere la cinghia vecchia, tirare la cinghia verso l'esterno e girare la puleggia a poco a poco per rimuovere la cinghia.
3. Posizionare la nuova cinghia nella puleggia principale prima e poi nella seconda.
4. La nuova cinghia è più stretta di quella vecchia, quando la si posiziona non mettere il dito tra la puleggia e la cinghia, il che potrebbe causare lesioni personali.

Ordini di ricambi

Al fine di aiutare una pronta e corretta fornitura di ricambi, l'ordine deve indicare:

- MODELLO DELLA MACCHINA
- QUANTITA' PER OGNI UNITA' RICHIESTA
- CODICE DEL RICAMBIO
- DESCRIZIONE DELL'UNITA'
- DATA DI CONSEGNA DELL'ATTREZZO

Manutenzione e conservazione

1. Quando la macchina necessita di manutenzione, ispezione o conservazione, o per sostituire una parte, spegnere il motore, assicurarsi che tutte le parti in movimento siano completamente ferme e permettere alla macchina di raffreddarsi prima di fare qualsiasi attività ispettive, di regolazione, ecc
2. Conservare la macchina in modo che i vapori del combustibile non raggiungano fiamme libere o scintille. Se la macchina viene conservata per un lungo periodo di tempo, scaricare il carburante fuori dalla macchina. Assicurarsi che la macchina sia fredda prima di riparla.

3. Quando la lama di taglio ha bisogno di manutenzione, rimuoverla manualmente mentre la macchina è ferma.

V. istruzioni di sicurezza supplementari per macchina

Prima di applicare o rimuovere il sacchetto, il motore deve essere spento. Coprire l'apertura di scarico con un sacco di tela e stringere la corda del sacco. Quando la macchina è in funzione, tutti gli scarti sono raccolti nel sacco.

VI. Operazione di taglio del legno

1. rami lunghi come steli di girasole, mais fusti e rami di alberi ecc vanno inserite nello scivolo di triturazione, 29.

2. Alcuni germogli laterali e rami possono essere tagliati dallo stelo principale prima della triturazione.
3. Brevi mozziconi di rami possono essere spinti attraverso la sezione, non usare mai la mano.
4. L'ultimo ramo viene spinto all'interno del tubo di uno strumento come un bastone di legno. Non usare mai la mano.
5. Non spingere i piccoli rami a mano, utilizzare un bastone di legno.
6. essere certi che rami più grossi siano spinti più lentamente di quelli sottili..
7. Non consentire l'accumulo di materiale lavorato: può causare ostruzione. Utilizzare strumenti di legno per eliminare l'accumulo.
8. Non mettere la faccia vicino alla tramoggia. Ciò può provocare lesioni.
9. Non sostare davanti alla bocca di scarico e non tentare mai di aprire l'uscita dello scarico mentre la macchina è in funzione.
10. Riposizionare il coperchio sul posto all'interno della scivolo di triturazione.

ii. Foglie e Triturazione di piante

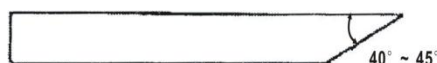
1. Foglie e stelo corto (piante di fagioli), pannocchie, materiale SOD e simili dovrebbero essere immessi nella tramoggia.
2. Non aprire il coperchio di plastica per l'aggiunta di più materiale.
3. Se le foglie e materiale simile non entrano nella tramoggia, utilizzare un bastone di legno per spingere, invece che a mano, o barre di metallo.
4. Tenere il viso e il corpo lontano dalla tramoggia di alimentazione per evitare di essere colpito da qualsiasi materiale.
5. La zona di scarico è facilmente ostruibile, se il materiale è umido. Spegnerne sempre il motore prima di rimuovere l'accumulo di cippato di legno. Non usare mai la mano o il piede.
6. Non tentare mai di eliminare un accumulo di materiale trattato quando il motore è ancora in esercizio.
7. Per il trattamento di pacciame di giardino biologico eseguire quanto segue:
Mettete lo scarico verso una parete, o qualsiasi altro ostacolo. Aprire la porta di scarico e rimuovere lo schermo per consentire al materiale lavorato di accumularsi. Con una vanga da giardino inserire questo materiale nel tritratore.

Mantenere gli animali domestici e gli astanti a distanza dalla zona di scarico mentre la macchina è in funzione. Impostare lo schermo a posto e chiudere la porta di scarico quando la frantumazione è finito.

VII. Affila la lama, 21

La lama di taglio è fatta di materiale speciale ed è molto resistente dopo il trattamento termico. Istruzioni per la lama non affilata: quando il rumore diventa molto forte o velocità di alimentazione diventa lenta, togliere la lama e controllare se non è più affilata.

1. Spegnerne il motore prima di rimuovere la lama, 21.
 - Togliere il contenitore della batteria, 26.
 - Togliere il mobile porta, 8.
 - Aprire lo schermo di scarico, 10.
2. Indossare guanti di sicurezza, girare la lama vassoio per una posizione corretta.
3. Togliere la vite di posizione sulla lama.
4. Affila la lama.
 - Se la lama è danneggiata da metallo o pietra o altri oggetti duri per favore affilare la zona danneggiata.
 - Evitare il cambiamento di colore della lama a causa dell'alta temperatura quando affilate la lama.



- angoli della lama dovrebbero essere tenuti in 45-40 gradi.
- 5. Posizionare la lama nella sua posizione e stringere i dadi.
- 6. Riportare indietro il contenitore di batteria, 26.
- 7. Riportare indietro lo schermo di scarico, 10.
- 8. Riportare indietro lo sportello mobile, 8.

IX. Regolazione della cinghia, 45.

C'è una cinghia a "V" sotto la protezione della cinghia di trasmissione di energia dal motore al piatto della lama. La cinghie si allentano dopo l'uso per molto tempo. Quindi, la regolazione della tensione è necessaria.

1. Spegnerne il motore e rimuovere la copertura della cinghia.
2. Allentare i quattro dadi sul motore.
3. Spostare il motore in avanti fino a quando la cinghia a "V" è stretta.
4. Mettere la puleggia principale e la puleggia corrispondente sullo stesso piano. (Un righello lungo può essere utilizzato per misurare). Serrare i quattro fori posizione sul motore.

X. Sostituire la cinghia, 45

La cinghia a "V" deve essere sostituita se è troppo lunga o danneggiata.

1. Spegnerne il motore e rimuovere la copertura della cinghia.
2. Togliere la vecchia cinghia. Tirare la cinghia verso di sé e girare la puleggia a poco a poco per rimuovere la cinghia.
3. Posizionare la nuova cinghia nella puleggia principale prima ("V" cinghia sul motore) e poi alla puleggia affiliata accanto al vassoio della lama.
4. La nuova cinghia è più stretta di quello vecchia. Quando si posiziona il nastro nello slot, non mettere il dito tra la puleggia e la cinghia: potrebbe causare lesioni personali.

XI. Regolazione del martello, 17

Ci sono 16 martelli nella cassa della macchina, quando le pale girano veloce, i martelli saranno colpiti con forza, per schiacciare costantemente in piccoli pezzi. Dopo che la macchina ha lavorato per un certo periodo, la punta del martello diverrà smussata.

Poi, l'operatore ha bisogno di reinstallare i martelli. Ribaltare di 180 °, lasciare il bordo smussato indietro ed i bordi taglienti in avanti.

Quando entrambi i bordi taglienti di una delle estremità del martello si smussano, possiamo anche sostituire questa lama con l'altra, che ha bordi taglienti.

1. Spegnerne il motore prima di regolare il martello.
2. Aprire lo sportello laterale della presa di scarico, rimuovere lo schermo di scarico.
3. Rimuovere il gruppo batterie.
4. Togliere la tramoggia superiore.
5. Indossare guanti di protezione; girare il martello in posizione superiore.
6. Ruotare l'asse del martello; rimuovere il perno del rullo che si trova alla fine dell'asse. Ci sono quattro perni di rollio.
7. Posizionare l'asse del martello al centro della tavola che copre la lama, poi sfilare l'asse.

8. Posizionare il bordo smussato del martello, la retromarcia e installarli sull'asse.
9. Dopo aver regolato i martelli, rimontare i perni rullo, 19.
10. Riportare indietro la tramoggia superiore, 39.
11. Riportare indietro lo schermo di scarico, 10.
12. Riportare indietro il contenitore di batteria, 26.
13. Riportare indietro l'uscita dello sportello mobile, 8.

SPECIFICAZIONI

MOTORE:	Tipo di motore:	190F
	Tipo di carburatore:	Singolo cilindro, 4 tempi
	Spostamento:	420cc
	Velocità a vuoto:	3600r/min
	Modalità di avvio:	Partenza elettrica o ritrazione
	Capacità del serbatoio:	6.5L
Velocità massima di taglio:	2000r/min	
Capacità di taglio:	128x88mm	
Peso:	N. W. :100kg	G. W. :110kg
Scatola:	800x480x1150mm	

N.	Descrizione	Quantità	N.	Descrizione	Quantità
1	Piede di gomma	2	32	distanziatore (a destra)	1
2	piede anteriore	1	33	rotante	1
3	rondella piatta	molte	34	chiave	1
4	Dado esagonale	molte	35	Bordo posteriore	1
5	Rondella di bloccaggio	molte	36	Motore	1
6	Bullone esagonale	1	37	Cassetta portautensili	1
7	Convogliatore di scarico	1	38	Guarnizione in gomma	1
8	Sportello mobile	1	39	Hopper	1
9	tubo	3	40	maniglie	2
10	schermo	1	41	gancio	2
11	pin	2	42	Bullone esagonale	molte
12	Attacco pin	2	43	burn-proof net	1
13	Asse porta	4	44	frizione	1
14	spacer I	4	45	V-belt	1
15	spacer II	4	46	Puleggia coperta	1
16	spacer III	16	47	Staffa copricinghia	1
17	martello	4	48	Spacer	1
18	spacer VI	4	49	puleggia	1
19	Perno del rullo	4	50	Rondella speciale (a sinistra)	1
20	martello asse	1	51	Rondella (a destra)	1

21	lama	3	52	box laterale del telaio	1
22	piatto HD SCR	1	53	Ruota del tubo	2
23	box di sinistra	2	54	Asse della ruota	1
24	ruota	1	55	Impugnatura anteriore	2
25	Ruota di supporto	1	56	maniglia	2
26	Scatola batteria	1	57	Scatola porta	2
27	Anello di sicurezza	1	59	Gancio di traino	1
28	Rondella (a destra)	1	60	attacco	2
29	Scheggiatura scivolo	2	61	bullone	molte
30	Sede del cuscinetto	2	62	bullone	molte
31	Cuscinetto a sfere	2			

LE SPECIFICAZIONI SONO SOGGETTE A MODIFICHE SENZA PREAVVISO

